

FABRICATION DE MATERIAUX CERAMIQUES

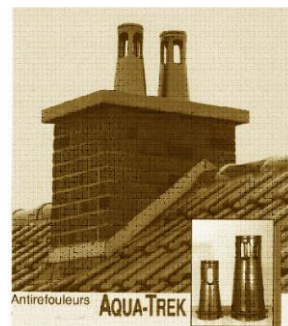
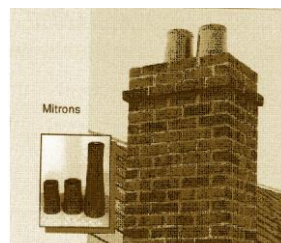
CERAMAT

MATERIAUX ANTI-ACIDE - COLORATION DANS LA MASSE

LISTE DE PRIX A LA PIECE, H.T.

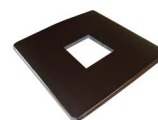
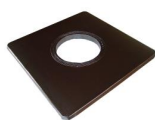
Pag.2: ANTIREFOULEURS EN GRES VERNISSE

Pag.3: MITRONS ET LANTERNES
EN GRES VERNISSE



Pag.4: MITRONS EN GRES NON-VERNISSE

Pag.5: DALLES DE CHEMINEE EN GRES VERNISSE



Pag.6→7: Tuiles plates en grès vernissé 17/27cm

carat



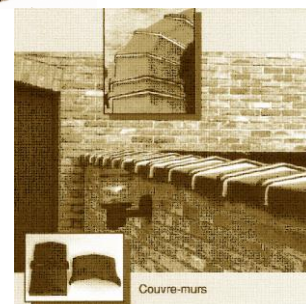
Pag.8→14: FAITIERES ANGULAIRES EN GRES VERNISSE type CC & CD



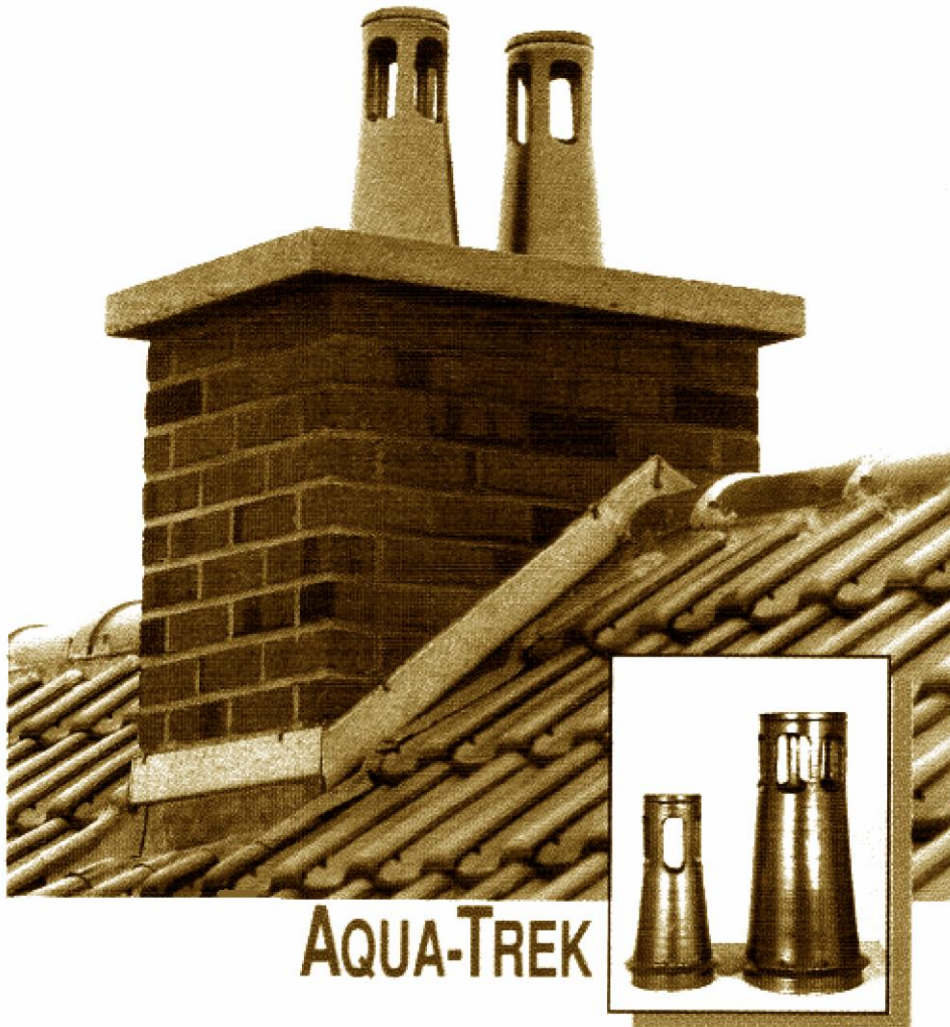
Pag.15: FAITIERES ANGULAIRES EN GRES VERNISSE type CB



Pag.16→22: COUVRE-MURS EN GRES VERNISSE



ANTIREFOULEURS EN GRES VERNISSE AU SEL
AQUA-TREK

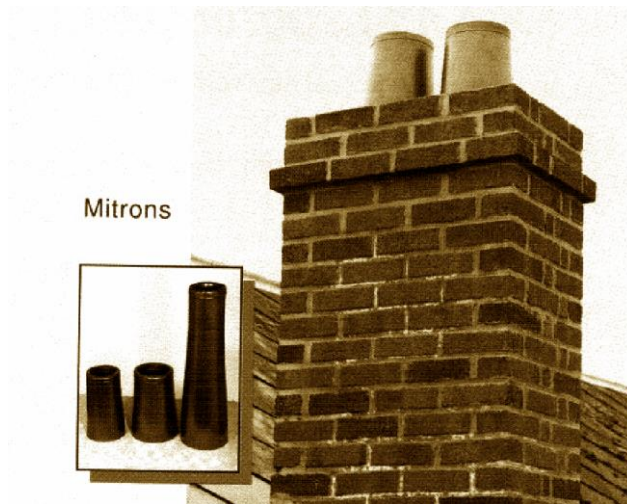


AQUA-TREK

| REF. | INT.Ø ↓ | HAUTEUR ↓ | POIDS ↓ | NBR/PALET. ↓ | PRIX H.T. |
|-------------------|------------|--------------|------------|-----------------|-----------------|
| AT15 10 50 | 15/10 cm | 50 cm | 6 kg | 18/36 | 196,50 € |
| AT15 10 75 | 15/10 cm | 75 cm | 9 kg | 18 | 227,55 € |
| AT20 12 50 | 20/12 cm | 50 cm | 10 kg | 10/20 | 234,20 € |
| AT20 12 75 | 20/12 cm | 75 cm | 15 kg | 10 | 269,45 € |
| AT25 15 50 | 25/15 cm | 50 cm | 12 kg | 8/16 | 296,15 € |
| AT25 15 75 | 25/15 cm | 75 cm | 17 kg | 8 | 346,80 € |
| AT30 20 50 | 30/20 cm | 50 cm | 17 kg | 6/12 | 401,70 € |
| AT30 20 75 | 30/20 cm | 75 cm | 24 kg | 6 | 475,80 € |

TEINTE : « LIE DE VIN »

MITRONS ET LANTERNES EN GRES VERNISSE AU SEL



LT15 30



MT20 20 15 33

| REF. | INT.Ø ↓ | HAUTEUR ↓ | POIDS ↓ | NBR/PALET. ↓ | PRIX H.T. |
|---------------------|------------|--------------|------------|-----------------|-----------------|
| MT15 12 33 | 15/12 cm | 33 cm | 6 kg | 72 | 44,40 € |
| MT20 15 33 □ | 20/15 cm | 33 cm | 8 kg | 45 | 66,50 € |
| MT20 12 50 | 20/12 cm | 50 cm | 9 kg | 30 | 96,65 € |
| MT20 12 60 | 20/12 cm | 60 cm | 11 kg | 30 | 107,40 € |

↑
BASES RONDES

| <u>BASES CARREES</u> ↓ | □ INT.Ø ↓ ↓ | | | | |
|---------------------------|----------------|-------|-------|----|-----------------|
| MT15 15 12 33 | 15-15/12 cm | 33 cm | 6 kg | 72 | 49,50 € |
| MT20 20 15 33 □ | 20-20/15 cm | 33 cm | 8 kg | 45 | 73,95 € |
| MT20 25 20 33 □ | 20-25/20 cm | 33 cm | 11 kg | 36 | 112,80 € |
| MT25 25 20 33 □ | 25-25/20 cm | 33 cm | 11 kg | 36 | 112,80 € |

| <u>LANTERNES</u> ↓ | INT.Ø ↓ | | | | |
|-----------------------|------------|-------|-------|----|-----------------|
| LT15 30 sur □ | 15 cm | 30 cm | 6 kg | 30 | 130,20 € |
| LT20 30 sur □ | 20 cm | 30 cm | 10 kg | 22 | 208,60 € |

TEINTE : « LIE DE VIN »

MITRONS EN GRES NON-VERNISSE



MR17 12 33



MR20 20 15 33



MR20 20 15 50

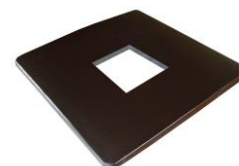
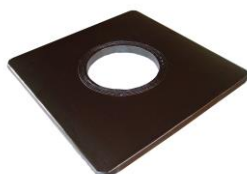
| REF. | INTERIEUR ±cm ↓ | HAUTEUR ±cm ↓ | POIDS kg ↓ | NBRE/PALETTE ↓ | PRIX H.T. |
|-------------------|--------------------|------------------|---------------|-------------------|----------------|
| MR17 12 33 | BAS Ø17/12 Ø HAUT | 33 | 6 | 90 | 30,35 € |
| MR20 12 50 | 20/12 | 50 | 9 | 60 | 64,35 € |
| MR20 12 60 | 20/12 | 60 | 11 | 30 | 92,15 € |

| ↑ BASES RONDES BASES CARREES ↓ | INTERIEUR cm ↓ | HAUTEUR ±cm ↓ | POIDS kg ↓ | NBRE/PALETTE ↓ | PRIX H.T. |
|---|----------------------|------------------|---------------|-------------------|-----------------|
| MR15 15 12 33 | BAS □15-15/12 Ø HAUT | 33 | 6 | 90 | 40,80 € |
| MR20 20 15 33 □ | 20-20/15 | 33 | 8 | 60 | 55,40 € |
| MR25 25 20 33 □ | 25-25/20 | 33 | 11 | 36 | 84,20 € |
| MR20 25 20 33 □ | 20-25/20 | 33 | 11 | 36 | 84,20 € |
| MR20 20 15 50 | 20-20/15 | 50 | 11 | 30 | 125,55 € |

| ↓ LANTERNES | INTERIEUR cm ↓ | HAUTEUR ±cm ↓ | POIDS kg ↓ | NBRE/PALETTE ↓ | PRIX H.T. |
|----------------------|-------------------|------------------|---------------|-------------------|-----------------|
| LR15 30 sur □ | Ø15 | 30 | 6 | 30 | 130,20 € |
| LR20 30 sur □ | Ø20 | 30 | 10 | 22 | 208,60 € |

TEINTE : ROUGE NUANCE

DALLES DE CHEMINEE EN GRES VERNISSE
AVEC OU SANS OUVERTURE



| REFERENCE | DIM. EXT. ±CM | OUVERTURE ±CM | EPAIS. CM | POIDS ± KG | PC/PAL. | PRIX H. T. |
|------------|------------------|------------------|--------------|---------------|---------|------------|
| DT50 | 50x50 | PLEINE | 3,2 | 16 | 15 | xxx,xx |
| DT5019 | 50x50 | Ø19 | 3,2 | 14 | 15 | xxx,xx |
| DT5024 | 50x50 | Ø24 | 3,2 | 13 | 15 | xxx,xx |
| DT501515 | 50x50 | 15x15 | 3,2 | 14 | 15 | xxx,xx |
| DT502020 | 50x50 | 20x20 | 3,2 | 13 | 15 | xxx,xx |
| DT5060 | 50x60 | | 3,2 | 19 | | xxx,xx |
| DT5070 | 50x70 | | 3,2 | 22 | | xxx,xx |
| DT5080 | 50x80 | PLEINE ou | 3,2 | 25 | | xxx,xx |
| DT5090 | 50x90 | OUVERTURE(S) | 3,2 | 29 | | xxx,xx |
| DT50100 | 50x100 | sur mesure | 3,2 | 32 | | xxx,xx |
| DT50110 | 50x110 | | 3,2 | 35 | | xxx,xx |
| DT50120 | 50x120 | | 3,2 | 38 | | xxx,xx |
| | | | | | | |
| | | | | | | |
| DT60 | 60x60 | PLEINE | 3,2 | 23 | 10 | xxx,xx |
| DT6070 | 60x70 | PLEINE | 3,2 | 27 | 10 | xxx,xx |
| DT6024 | 60x60 | Ø24 | 3,2 | 20 | 10 | xxx,xx |
| DT602020 | 60x60 | 20x20 | 3,2 | 20 | 10 | xxx,xx |
| DT60702030 | 60x70 | 20x30 | 3,2 | 23 | 10 | xxx,xx |
| DT6080 | 60x80 | | 3,2 | 30 | | xxx,xx |
| DT6090 | 60x90 | PLEINE ou | 3,2 | 34 | | xxx,xx |
| DT60100 | 60x100 | OUVERTURE(S) | 3,2 | 38 | | xxx,xx |
| DT60110 | 60x110 | sur mesure | 3,2 | 42 | | xxx,xx |
| DT60120 | 60x120 | | 3,2 | 46 | | xxx,xx |
| | | | | | | |
| | | | | | | |
| DT70 | 70x70 | PLEINE | 3,2 | 31 | 10 | xxx,xx |
| DT7024 | 70x70 | Ø24 | 3,2 | 28 | 10 | xxx,xx |
| DT7029 | 70x70 | Ø29 | 3,2 | 27 | 10 | xxx,xx |
| DT702020 | 70x70 | 20x20 | 3,2 | 29 | 10 | xxx,xx |
| DT702525 | 70x70 | 25x25 | 3,2 | 27 | 10 | xxx,xx |
| DT7080 | 70x80 | | 3,2 | 36 | | xxx,xx |
| DT7090 | 70x90 | PLEINE ou | 3,2 | 40 | | xxx,xx |
| DT70100 | 70x100 | OUVERTURE(S) | 3,2 | 44 | | xxx,xx |
| DT70110 | 70x110 | sur mesure | 3,2 | 49 | | xxx,xx |
| DT70120 | 70x120 | | 3,2 | 53 | | xxx,xx |

TON : « LIE DE VIN »

LA TUILE PLATE EN GRES VERNISSE

Un JOYAU



*plus fine, plus légère et... **PLUS SOLIDE***

DES CHIFFRES ELOQUENTS



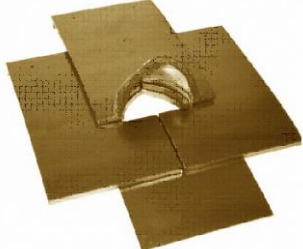
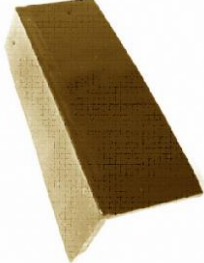
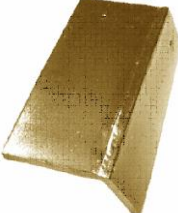

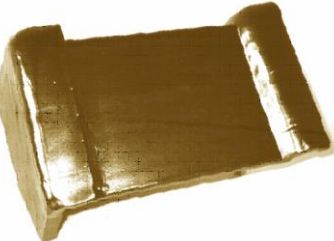

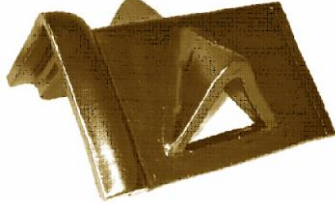


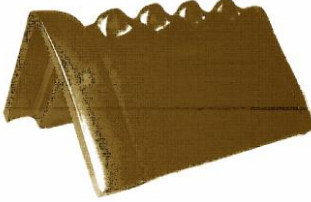
| | <u>NORME NBN EN 1304</u> | * <u>PERFORMANCES</u> carat |
|---------------------------|---|--|
| ABSORPTION D'EAU | < 9% | < 2,3 % SOIT 4 X - |
| COEFFICIENT DE SATURATION | < 0.88 | < 0,56 SOIT 1,6 X - |
| PERMEABILITE A L'EAU | < 0.60 cm ³ /cm ² /JOUR | < 0,01 SOIT 60 X - |
| RESISTANCE A LA FLEXION | ≥ 750 N | Pour moins d'1 kg/pc et 9 mm d'épaisseur ≥ 1385 N SOIT 1,85 X + |
| RESISTANCE AU GEL | APRES 15 CYCLES DE GEL-DEGEL : AUCUNE TRACE D'ALTERATION | |
| RESISTANCE CHIMIQUE | AU TRICHLORETHYLENE : AUCUNE TRACE D' ALTERATION AU FOUR ELECTRIQUE A 800° : AUCUNE TRACE D' ALTERATION A L'ANHYDRIDE SULFUREUX : AUCUNE TRACE D' ALTERATION A L'AMMONIAC : AUCUNE TRACE D' ALTERATION AU CARBONATE DE SOUDE : AUCUNE TRACE D' ALTERATION | |

* RAPPORT D'ESSAIS (N°73.304 - LABORATOIRE ACCREDITE - L.N.I.S.Ma/MONS) SUR SIMPLE DEMANDE

**GRES CUIT à 1200°C – COLORATION INTEGRALE – VERNISSAGE INTEGRAL AU SEL =
ENTRETIEN NUL – COUVERTURE POUR DES GENERATIONS**



Les coloris reproduits sur ce document ont valeur d'indication, et ne peuvent refléter exactement les couleurs de nos tuiles en grès. Pour la mise en œuvre, il est impératif de puiser dans plusieurs palettes, simultanément, afin de mieux répartir les nuances inhérentes au procédé naturel de vernissage au sel.

| | | |
|--|---|--|
|  <p>T_1727 T_25.527 T_8.527</p> <p>TUILES</p> <p>17/27cm 25,5/27cm 8,5/27cm</p> |  <p>TUILES COURTES</p> <p>T_1719 T_25.519 T_8.519</p> <p>17/19cm 25,5/19cm 8,5/19cm</p> |  <p>T_1727V</p> <p>TUILES DE VENTIL. 4 PC</p> |
|  <p>RIVES <u>G.</u>ou D. T_8.527RG T_8.527RD</p> <p>8,5/27cm 8,5/27cm</p> |  <p>RIVES COURTES <u>G.</u>ou D. T_8.519RG T_8.519RD</p> <p>8,5/19cm 8,5/19cm</p> |  <p>FAITIERES ANGULAIRES type CD</p> <p>F_CD90(75) 90°/75°</p> <p>4pc/ml</p> |
|  <p>ABOUT de DEBUT ou de <u>FIN</u> 90°/75°</p> <p>F_CD90(75)AD F_CB90(75)AF</p> |  <p><u>ABOUT DEB.</u> ou FIN 90°/75° 3 VERSANTS</p> <p>F_CD90(75)AD3V F_CB90(75)AF3V</p> |  <p>FAITIERES ANGUL. DE VENTIL. 90°/75°</p> <p>F_CD90(75)V</p> |
|  <p>ARETIER 90° F_CD90AR</p> |  <p>ABOUT D'ARETIER F_CD90ARD</p> |  <p>FAITIERES ET ACCESSOIRES type CC</p> <p>AUTRES ACCESSOIRES SUR MESURE</p> |
| <p>T_1727 (880 pc/pal.) T_25.527 (400 pc/pal.) T_8.527 (880 pc/pal.) T_1719 (820 pc/pal.) T_25.519 T_8.519 T_1727V (25 pc/pal.) T_8.527RG/RD (120 pc/pal.)</p> <p>SUR DEVIS</p> | <p>T_8.519RG/RD F_CD90/75 (180 pc/pal.) F_CD90/75AD-AF F_CD90/75AD3V-AF3V F_CD90/75V (20 pc/pal.) F_CD90AR F_CD90ARD</p> <p>SUR DEVIS</p> | |

T: « Lie de vin » nuancé

TONS

A: « Anthracite » nuancé

SUR DEVIS – PRIX H.T. INDICATIF : ± XXX,XX €/M2 SELON QUANTITE D'ACCESSOIRES

FAITIÈRES ANGULAIRES EN GRES VERNISSE AU SEL

Type **CC** & **CD**

23,00 €/pc



Faîtière angulaire

REF. **FACC**--°

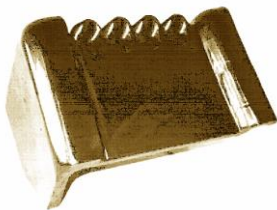
22,05 €/pc



Faîtière angulaire

REF. **FACD**--°

98,40 €/pc



Faîtière de **FIN** ou de début

98,40 €/pc



Faîtière de **DEBUT** ou de fin 3V

295,20 €/pc



* Pièce T - 3 Faîtières

295,20 €/pc



* Pièce L - 2 faîtières

24,60 €/pc



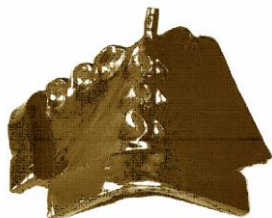
* Arêtier

98,40 €/pc



* Arêtier de début

393,60 €/pc



* Pièce Y - 1 Faît./ 2 Arêt.

135,30 €/pc



Faîtière de ventilation

Prix par pièce H.T.

* Sur mesure

Fabrications spéciales sur demande

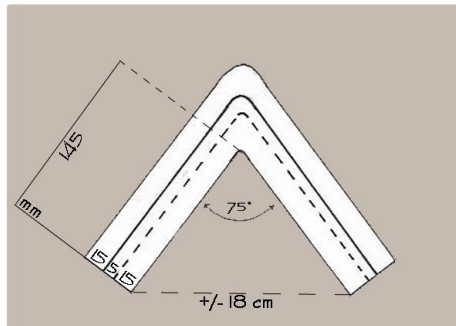
TEINTE : « ANTHRACITE » NUANCE

ANGLE STANDARD: ± 90°

4 pces/ml – 3,5 kg/pce – 180 pces/palette

A la commande, préciser le type: **CC** ou **CD**

FAITIÈRES ANGULAIRES EN GRES VERNISSE AU SEL



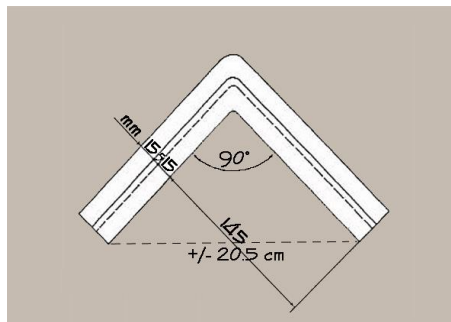
Longueur utile: ± 25 cm

| | REFERENCES | ± 75° | PRIX/pce H.T. |
|---|-------------------|---|-----------------|
|  | FACC75 | Faîtière angulaire ± 4 pces/ml ± 3,5 kg 180 pces/palette | 24,60 € |
|  | FACC75AD | Faîtière de début ± 4,5 kg | 98,40 € |
|  | FACC75AF | Faîtière de fin ± 5 kg | 98,40 € |
|  | FACC75AD3V | Faîtière de début à 3 versants ± 3,5 kg | 98,40 € |
|  | FACC75AF3V | Faîtière de fin à 3 versants ± 3,5 kg | 98,40 € |
|  | FACC75V | Faîtière de ventilation ± 3,5 kg | 135,30 € |

Teinte: « Anthracite » nuancé

Fabrications spéciales sur demande

FAITIÈRES ANGULAIRES EN GRES VERNISSE AU SEL



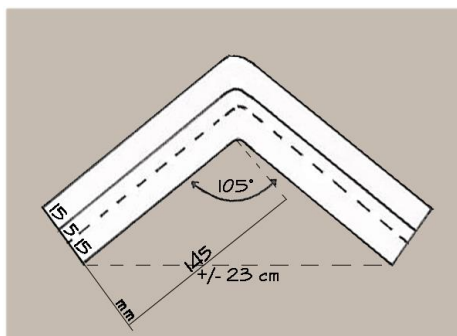
Longueur utile: ± 25 cm

| | REFERENCES | $\pm 90^\circ$ | PRIX/pce H.T. |
|---|-------------------|---|-----------------|
|  | FACC90 | Faîtière angulaire ± 4 pces/ml $\pm 3,5$ kg 180 pces/palette | 23,00 € |
|  | FACC90AD | Faîtière de début $\pm 4,5$ kg | 98,40 € |
|  | FACC90AF | Faîtière de fin ± 5 kg | 98,40 € |
|  | FACC90AD3V | Faîtière de début à 3 versants $\pm 3,5$ kg | 98,40 € |
|  | FACC90AF3V | Faîtière de fin à 3 versants $\pm 3,5$ kg | 98,40 € |
|  | FACC90V | Faîtière de ventilation $\pm 3,5$ kg | 135,30 € |

Teinte: « Anthracite » nuancé

Fabrication spéciale sur demande

FAITIÈRES ANGULAIRES EN GRES VERNISSE AU SEL



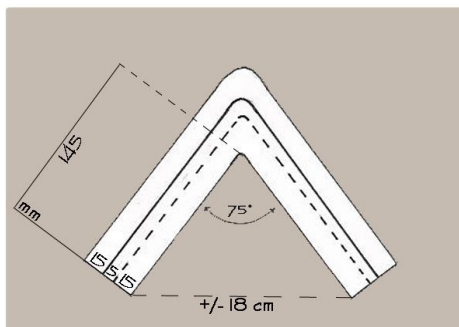
Longueur utile: ± 25 cm

| | REFERENCES | ± 105° | PRIX/pce H.T. |
|---|--------------------|---|-----------------|
|  | FACC105 | Faîtière angulaire ± 4 pesc/ml ± 3,5 kg 180 pces/palette | 24,60 € |
|  | FACC105AD | Faîtière de début ± 4,5 kg | 98,40 € |
|  | FACC105AF | Faîtière de fin ± 5 kg | 98,40 € |
|  | FACC105AD3V | Faîtière de début à 3 versants ± 3,5 kg | 98,40 € |
|  | FACC105AF3V | Faîtière de fin à 3 versants ± 3,5 kg | 98,40 € |
|  | FACC105V | Faîtière de ventilation ± 3,5 kg | 135,30 € |

Teinte: « Anthracite » nuancé

Fabrications spéciales sur demande

FAITIÈRES ANGULAIRES EN GRES VERNISSE AU SEL



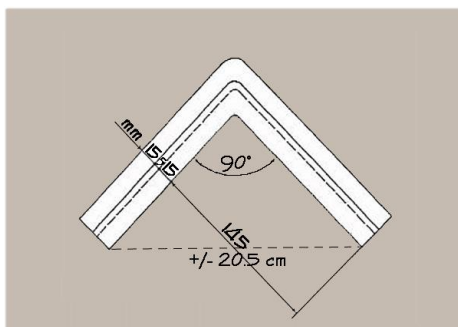
Longueur utile: ± 25 cm

| | REFERENCES | $\pm 75^\circ$ | PRIX/pce H.T. |
|---|-------------------|---|-----------------|
|  | FACD75 | Faîtière angulaire ± 4 pces/ml $\pm 3,5$ kg 180 pces/palette | 23,45 € |
|  | FACD75AD | Faîtière de début $\pm 4,5$ kg | 98,40 € |
|  | FACD75AF | Faîtière de fin ± 5 kg | 98,40 € |
|  | FACD75AD3V | Faîtière de début à 3 versants $\pm 3,5$ kg | 98,40 € |
|  | FACD75AF3V | Faîtière de fin à 3 versants $\pm 3,5$ kg | 98,40 € |
|  | FACD75V | Faîtière de ventilation $\pm 3,5$ kg | 135,30 € |

Teinte: « Anthracite » nuancé

Fabrications spéciales sur demande

FAITIÈRES ANGULAIRES EN GRES VERNISSE AU SEL



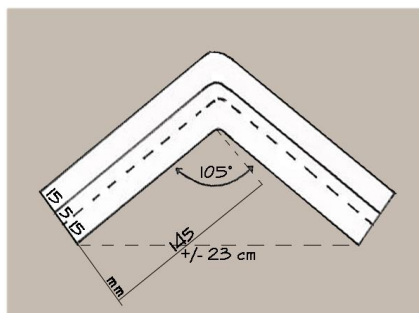
Longueur utile: ± 25 cm

| | REFERENCES | $\pm 90^\circ$ | PRIX/pce H.T. |
|---|-------------------|---|-----------------|
|  | FACD90 | Faîtière angulaire ± 4 pces/ml $\pm 3,5$ kg 180 pces/palette | 22,05 € |
|  | FACD90AD | Faîtière de début $\pm 4,5$ kg | 98,40 € |
|  | FACD90AF | Faîtière de fin ± 5 kg | 98,40 € |
|  | FACD90AD3V | Faîtière de début à 3 versants $\pm 3,5$ kg | 98,40 € |
|  | FACD90AF3V | Faîtière de fin à 3 versants $\pm 3,5$ kg | 98,40 € |
|  | FACD90V | Faîtière de ventilation $\pm 3,5$ kg | 135,35 € |



Teinte: « Anthracite » nuancé

Fabrications spéciales sur demande

FAITIÈRES ANGULAIRES EN GRES VERNISSE AU SEL



Longueur utile: ± 25 cm

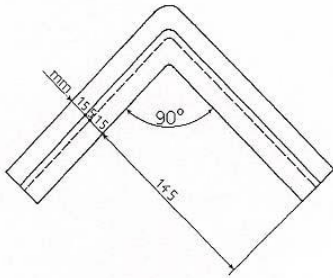
| | REFERENCES | $\pm 105^\circ$ | PRIX/pce H.T. |
|---|--------------------|---|-----------------|
|  | FACD105 | Faîtière angulaire ± 4 pces/ml $\pm 3,5$ kg 180 pces/palette | 23,45 € |
|  | FACD105AD | Faîtière de début $\pm 4,5$ kg | 98,40 € |
|  | FACD105AF | Faîtière de fin ± 5 kg | 98,40 € |
|  | FACD105AD3V | Faîtière de début à 3 versants $\pm 3,5$ kg | 98,40 € |
|  | FACD105AF3V | Faîtière de fin à 3 versants $\pm 3,5$ kg | 98,40 € |
|  | FACD105V | Faîtière de ventilation $\pm 3,5$ kg | 135,30 € |

Teinte: « Anthracite » nuancé

Fabrications spéciales sur demande

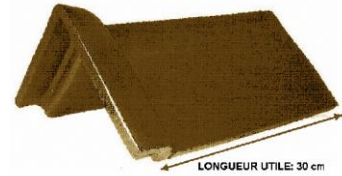
FAITIÈRES ANGULAIRES EN GRES VERNISSE AU SEL

type **CB**



LONGUEUR UTILE : 30cm

22,05 €/pc



REF. **FACB90**

Faîtière angulaire

98,40 €/pc



Faîtière de début

← REF. **FACB90AD**

REF. **FACB90AF** ⇒

98,40 €/pc



Faîtière de fin

98,40 €/pc



Faîtière de début 3 Versants

← REF. **FACB90AD3V**

REF. **FACB90AF3V** ⇒

98,40 €/pc



Faîtière de fin 3 Versants

Prix à la pièce H.T.

TEINTE: « ANTHRACITE » NUANCE

ANGLE STANDARD: ± 90°

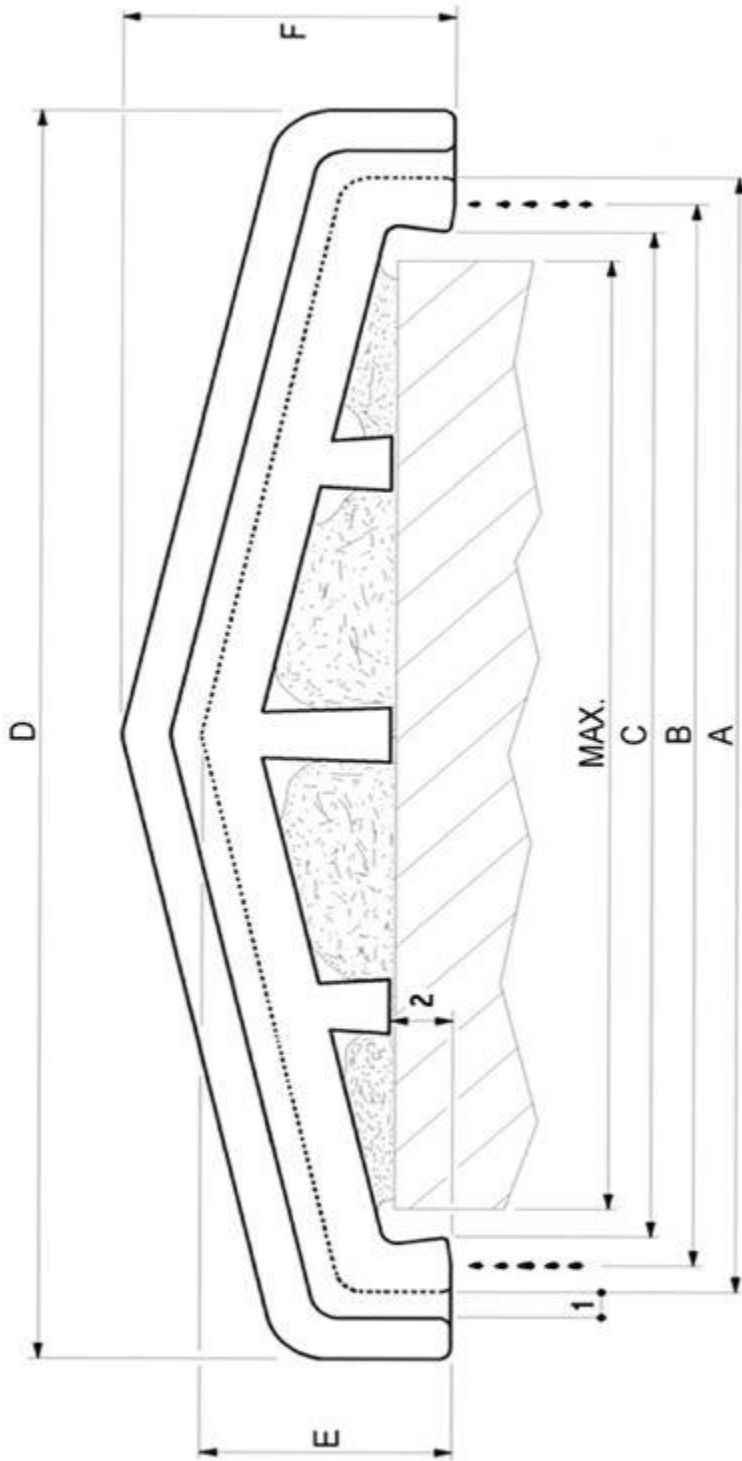
± 3,3 pces/ml – 4 kg/pce – 180 pces/palette

COUVRE-MURS EN GRES VERNISSE AU SEL

Prix par pièce H.T.

| REFERENCES ↓ | 3 pces/ml  | About début  | About fin  | Coin gauche  | Coin droit  |
|------------------------------------|--|--|--|--|---|
| (120 pces/pal.) CT27-2V | 29,55 € | | | | |
| CT27-2V-AD | | 88,65 € | | | |
| CT27-2V-AF | | | 88,65 € | | |
| CT27-2V-CG | | | | 177,30 € | |
| CT27-2V-CD | | | | | 177,30 € |
| (80 pces/pal.) CT37-2V | 34,65 € | | | | |
| CT37-2V-AD | | 103,95 € | | | |
| CT37-2V-AF | | | 103,95 € | | |
| CT37-2V-CG | | | | 207,90 € | |
| CT37-2V-CD | | | | | 207,90 € |
| (60 pces/pal.) CT47-2V | 43,55 € | | | | |
| CT47-2V-AD | | 130,65 € | | | |
| CT47-2V-AF | | | 130,65 € | | |
| CT47-2V-CG | | | | 261,30 € | |
| CT47-2V-CD | | | | | 261,30 € |
| (40 pces/pal) CT57-2V | 65,45 € | | | | |
| CT57-2V-AD | | 196,35 € | | | |
| CT57-2V-AF | | | 196,35 € | | |
| (50 pces/pal) CT33-40-1V | Sur devis | | | | |
| CT33-40-1V-AD | | Sur devis | | | |
| CT33-40-1V-AF | | | Sur devis | | |
| | | | | | |
| | | | | | |

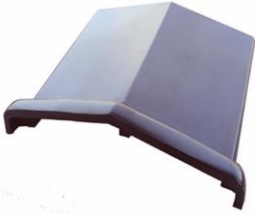
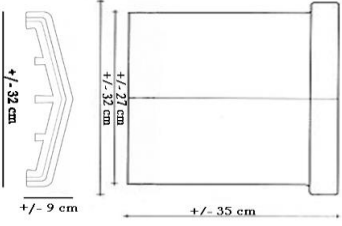
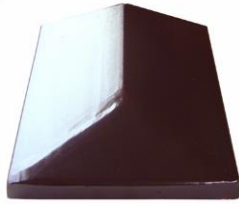
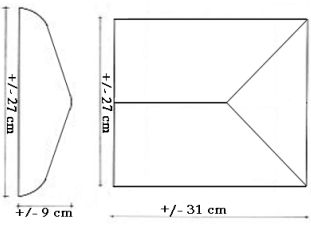

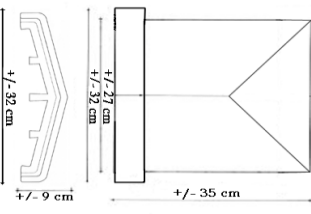
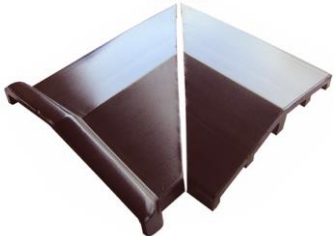
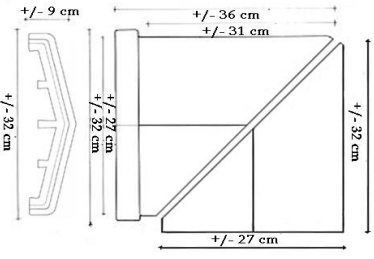
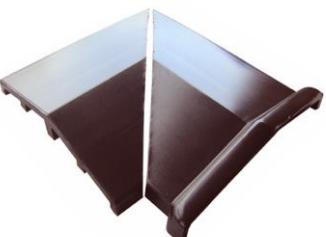
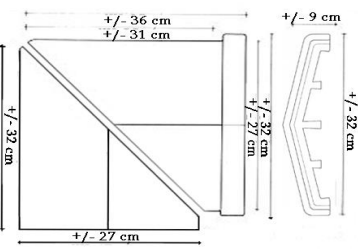
Teinte: «Lie de vin» nuancé



| REFER. | A | B | C | MAX | D | E | F |
|----------|----|----|----|-----|----|-----|-----|
| CT272V | 27 | 25 | 23 | 21 | 32 | 6,5 | 8,5 |
| CT372V | 37 | 35 | 33 | 31 | 42 | 7,5 | 9,5 |
| CT472V | 47 | 45 | 43 | 41 | 52 | 8 | 10 |
| CT572V | 57 | 55 | 53 | 51 | 61 | 8 | 10 |
| CT33401V | 40 | 38 | 35 | 34 | 46 | 11 | 13 |

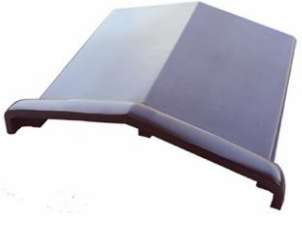
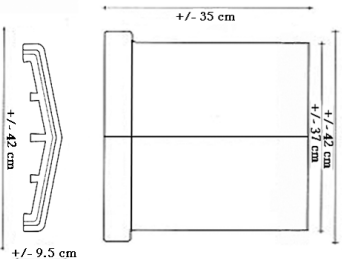
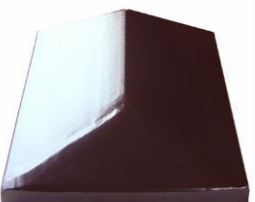
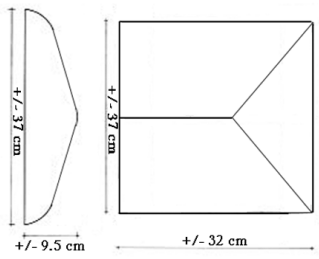

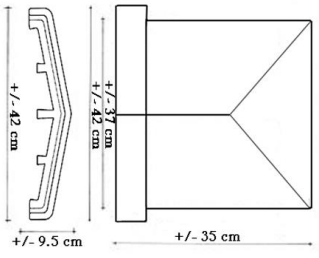
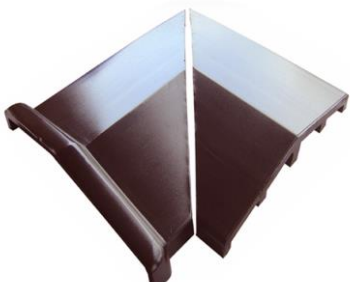
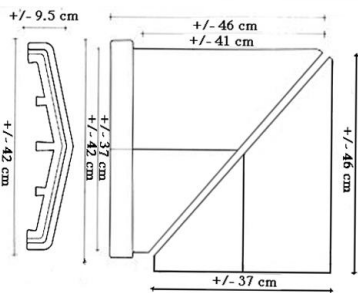
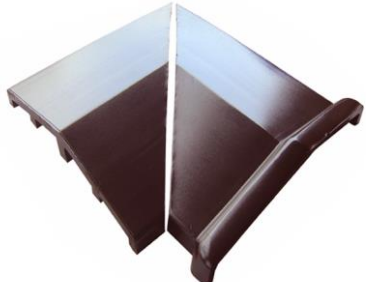
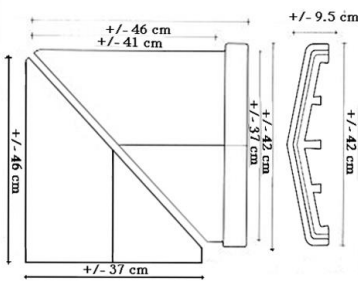
DIMENSIONS-AFMETINGEN: +/- CM.

COUVRE-MURS EN GRES VERNISSE AU SEL

| | | |
|---|---|---|
|  |  | <p>Couvre-murs 1,0 Brique/2 Versants</p> <p>Référence CT27-2V</p> <p>±3 pièces par mètre</p> <p>± 4,5 kg</p> |
|  |  | <p>About de début 1,0 Brique/2 Versants</p> <p>Référ. CT27-2V-AD</p> <p>± 4,5 kg</p> |
|  |  | <p>About de fin 1,0 Brique//2 Versants</p> <p>Référ. CT27-2V-AF</p> <p>± 4,5 kg</p> |
|  |  | <p>Angle droit 1,0 Brique/2 Versants</p> <p>Référ. CT27-2V-CD</p> <p>± 6 kg</p> |
|  |  | <p>Angle gauche 1,0 Brique/2 Versants</p> <p>Référ. CT27-2V-CG</p> <p>± 6 kg</p> |

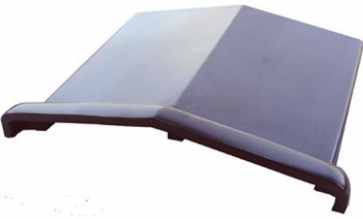
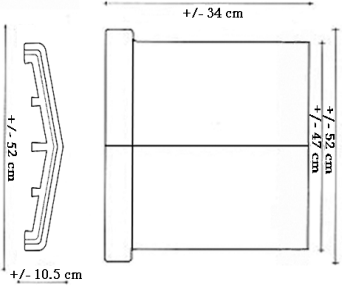
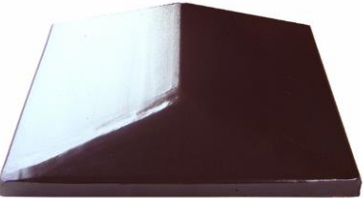
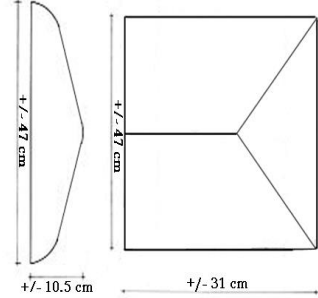

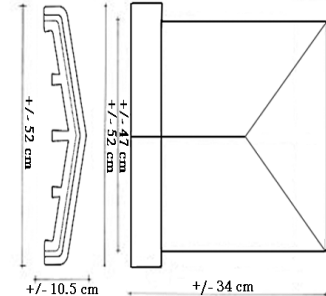
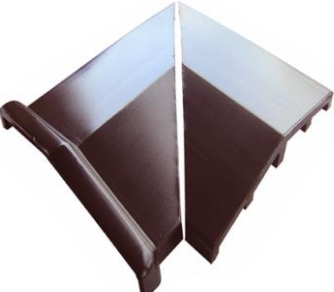
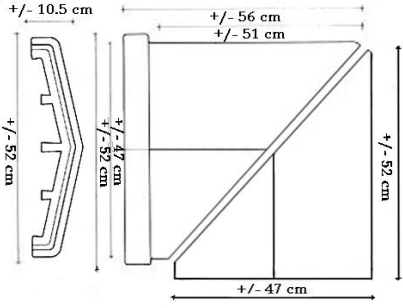
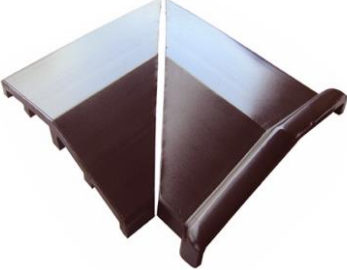
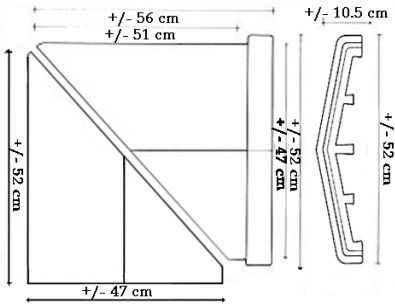
Teinte: « Lie de vin » nuancé

COUVRE-MURS EN GRES VERNISSE AU SEL

| | | |
|---|---|--|
|  |  | <p>Couvre-murs 1,5 Brique/2 Versants</p> <p>Référence CT37-2V</p> <p>± 3 pièces par mètre</p> <p>± 6,5 kg</p> |
|  |  | <p>About de début 1,5 Brique/2 Versants</p> <p>Référ. CT37-2V-AD</p> <p>± 6,5 kg</p> |
|  |  | <p>About de fin 1,5 Brique/2 Versants</p> <p>Référ. CT37-2V-AF</p> <p>± 6,5 kg</p> |
|  |  | <p>Angle droit 1,5 Brique/2 Versants</p> <p>Référ. CT37-2V-CD</p> <p>± 8 kg</p> |
|  |  | <p>Angle gauche 1,5 Briques/2 Versants</p> <p>Référ. CT37-2V-CG</p> <p>± 8 kg</p> |

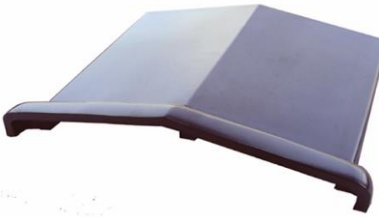
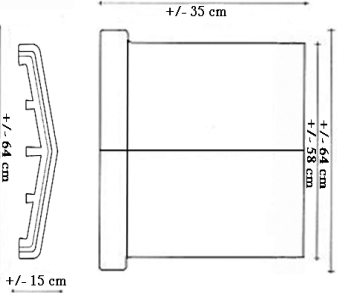
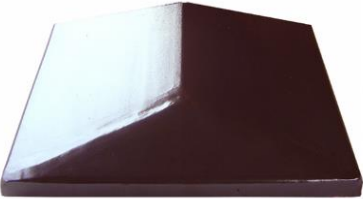
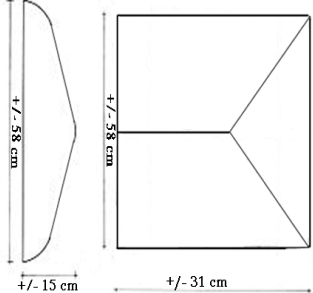

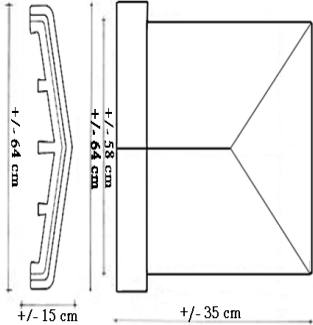
Teinte: « Lie de vin » nuancé

COUVRE-MURS EN GRES VERNISSE AU SEL

| | | |
|---|---|---|
|  |  | <p>Couvre-murs 2,0 Briques/2 Versants</p> <p>Référence CT47-2V</p> <p>± 3 pièces par mètre</p> <p>± 8 kg</p> |
|  |  | <p>About de début 2,0 Briques/2Versants</p> <p>Référ. CT47-2V-AD</p> <p>± 8 kg</p> |
|  |  | <p>About de fin 2,0 Briques/2 Versants</p> <p>Référ. CT47-2V-AF</p> <p>± 8 kg</p> |
|  |  | <p>Angle droit 2,0 Briques/2 Versants</p> <p>Référ. CT47-2V-CD</p> <p>± 10 kg</p> |
|  |  | <p>Angle gauche 2,0 Briques/2 Versants</p> <p>Référ. CT47-2V-CG</p> <p>± 10 kg</p> |

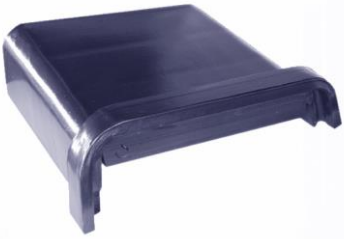
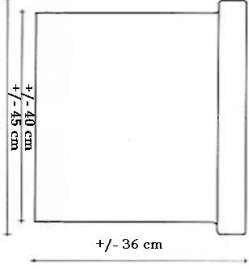
Teinte: « Lie de vin » nuancé

COUVRE-MURS EN GRES VERNISSE AU SEL

| | | |
|--|--|---|
|  |  | <p>Couvre-murs 2,5 Briques/2 Versants</p> <p>Référ. CT57-2V</p> <p>± 3 pièces par mètre</p> <p>± 10 kg</p> |
|  |  | <p>About de début 2,5 Briques/2 Versants</p> <p>Référ. CT57-2V-AD</p> <p>± 10 kg</p> |
|  |  | <p>About de fin 2,5 Briques/2 Versants</p> <p>Référ. CT57-2V-AF</p> <p>± 10 kg</p> |
| | | |
| | | |

Teinte: « Lie de vin » nuancé

COUVRE-MURS EN GRES VERNISSE AU SEL

| | | |
|---|---|---|
|  |  | <p>Couvre-murs 1,5 Brique/1 Versant</p> <p>Référence CT33-40-1V</p> <p>± 3 pièces par mètre</p> <p>± 10 kg</p> |
| | | <p>About de début 1,5 Brique/1 Versant</p> <p>Référ. CT33-40-1V-AD</p> <p>± 12 kg</p> |
| | | <p>About de fin 1,5 Brique/1 Versant</p> <p>Référ. CT33-40-1V-AF</p> <p>± 12 kg</p> |

Teinte: « Lie de vin » nuancé